

# **ElgoMax**

## ***INSTRUKCJA OBSŁUGI I MONTAŻU***

***Kotły wodne centralnego ogrzewania***

***zasilane biopaliwem typu pelet z podawaniem automatycznym***

***FENIKS UNI BIO 13/18/24***

## WARUNKI BEZPIECZNEJ EKSPLOATACJI KOTŁÓW

*Podstawowym warunkiem bezpieczeństwa eksploatacji kotłów jest wykonanie instalacji zgodnie z PN-91/B-02413. Ponadto należy przestrzegać n/w zasad:*

- 1. Zabrania się eksploatacji kotła przy spadku poziomu wody w instalacji poniżej poziomu określonego w instrukcji eksploatacji kotłowni.*
- 2. W czasie eksploatacji zabrania się wkładania rąk w niebezpieczne i zabronione miejsca (palnik, wentylator, palenisko, popielnik itp.) Do obsługi kotłów używać rękawic, okularów ochronnych i nakrycia głowy.*
- 3. Nie otwierać drzwiczek w czasie pracy kotła i nie stawać na wprost otworu, lecz z boku.*
- 4. Utrzymywać porządek w kotłowni, gdzie nie powinny znajdować się żadne przedmioty niezwiązane z obsługą kotłów.*
- 5. Przy obsłudze kotła w zakresie czyszczenia i konserwacji używać oświetlenia o napięciu nie większym niż 24V lub latarek akumulatorowych.*
- 6. Dbać o dobry stan techniczny kotła i związanej z nim instalacji c.o., a w szczególności o szczelność wszystkich drzwiczek i pokryw. Wszelkie usterki kotła niezwłocznie usuwać.*
- 7. W okresie zimowym nie należy stosować przerw w ogrzewaniu, które mogłyby spowodować zamarznięcie wody w instalacji lub jej części, co jest szczególnie groźne, gdyż rozpalanie w kotle przy niedrożnej instalacji c.o., może prowadzić do bardzo poważnych zniszczeń.*
- 8. Napelnianie instalacji i jej rozruch w okresie zimowym musi być prowadzone ostrożnie. Napelnianie instalacji w tym okresie musi być dokonywane wodą gorącą, tak, aby nie doprowadzić do zamarznięcia wody w instalacji w czasie napelniania.*
- 9. Niedopuszczalne jest rozpalanie w palniku i kotle przy użyciu takich środków jak benzyna, nafta i inne środki łatwopalne i wybuchowe.*
- 10. W uzasadnionych przypadkach zagrożenia pożarem obiektu wezwać straż pożarną (np. zapłon sadzy w kominie).*
- 11. Obsługę instalacji elektrycznej może wykonać jedynie uprawniony elektryk.*
- 12. W kotłowni, w której znajduje się kocioł należy zastosować czujnik czadu i dymu.*
- 13. Zwracać uwagę na zagrożenia związane z ryzykiem szczątkowym.*

**UWAGA!!**

*Należy zapewnić takie warunki eksploatacji kotła, aby temperatura wody kotłowej nie spadła poniżej 10°C. Przy jakimkolwiek podejrzeniu możliwości zamarznięcia wody w instalacji c.o. a w szczególności układzie bezpieczeństwa kotła, należy sprawdzić drożność układu. W przypadku braku drożności, rozpalanie kotła jest zabronione.*

*Zabrania się dopuszczania zimnej wody do rozgrzanego kotła i zalewania wodą paleniska!*

## **1. WSTĘP**

### **1.1. Informacje ogólne**

Przed przystąpieniem do instalowania kotła oraz jego eksploatacji należy:

- dokładnie zapoznać się z niniejszą instrukcją,
- sprawdzić kompletność dostawy, dane z tabliczki znamionowej porównać z kartą gwarancyjną,
- sprawdzić czy kocioł w czasie transportu nie uległ uszkodzeniu,

### **1.2. Przeznaczenie**

Kotły typu *FENIKS UNI BIO* znajdują zastosowanie głównie w instalacjach centralnego ogrzewania i C.W.U w budynkach mieszkalnych, pawilonach handlowych, warsztatach, gospodarstwach wiejskich, itp.

### **1.3. Parametry znamionowe.**

Kocioł wyposażony jest w tabliczkę znamionową umieszczoną w widocznym miejscu, która zawiera następujące informacje:

- nazwa i adres firmy i znak producenta,
- typ kotła,
- numer i rok produkcji,
- nominalna moc cieplna,
- klasa kotła,
- maksymalne dopuszczalne ciśnienie robocze w barach,
- max. temperaturę roboczą w °C,
- pojemność wodna w litrach,
- zasilanie elektryczne (V, Hz, A) i pobór mocy (W).

### **1.4. Specyfikacja dostawy**

Kocioł dostarczany jest w stanie zmontowanym wraz z drzwiczkami paleniskowymi, popielnikowymi, wyczystek oraz izolacją termiczną. Na kompletność dostawy składa się:

- korpus kotła-wymiennik ciepła z kompletną izolacją
- zbiornik paliwa,
- palnik ze ślimakowym podajnikiem paliwa,
- mikroprocesorowy regulator, wentylator,
- narzędzia obsługi- gracka, hak,
- instrukcje obsługi kotła, regulatora, wentylatora i zespołu napędowego.

## **1.5. Transport**

Przy przewożeniu kotła należy go zabezpieczyć przed przesunięciem i przechyłami na platformie pojazdu przy użyciu pasów, klinów i klocków drewnianych przymocowanych do platformy pojazdu. Kocioł należy transportować w pozycji pionowej. Podnoszenie i opuszczanie kotła winno odbywać się przy użyciu podnośników mechanicznych. Istnieje możliwość transportu palnika i kosza zasypowego oddzielnie.

## **2. CECHY TECHNICZNO-EKSPLOATACYJNE.**

Kotły typu: **FENIKS UNI BIO** to nowa generacja kotłów z automatycznym podawaniem paliwa. Wprowadzenie nowych rozwiązań konstrukcyjnych (odpowiedni kształt i układ kanałów) powodują redukcję emisji szkodliwych substancji do granicznych wartości zanieczyszczeń i uzyskanie wysokich sprawności zgodnych z wymaganiami PN- EN 303-5: 2012 w klasie 5, co potwierdza wysokie własności ekologiczne kotła na europejskim poziomie.

Kotły cechują się prostą, spawaną konstrukcją. Obsługa kotła jest nieuciąźliwa ze względu na zastosowanie automatycznego i sterowanego systemu podawania paliwa, co umożliwia m.in. uzyskanie temperatury wody wylotowej wg potrzeb.

***Kotły typu FENIKS UNI BIO są kotłami niskotemperaturowymi systemu otwartego i nie podlegają warunkom dozoru technicznego.***

***Kotły należy zabezpieczyć wyłącznie wg PN-91/B-02413. Ogrzewnictwo i ciepłownictwo. Zabezpieczenie instalacji ogrzewań wodnych systemu otwartego. Wymagania.***

***Kotły w standardowej wersji nie są przystosowane do zabezpieczeń w układzie zamkniętym z przeponowymi naczyniami wzbiorczymi.***

***Kotły spełniają wymagania dyrektyw UE w zakresie bezpieczeństwa wyrobu potwierdzone deklaracją zgodności i oznaczone znakiem „CE”.***

## **3. DOBÓR KOTŁÓW DO INSTALACJI GRZEWCZEJ.**

W celu prawidłowego doboru kotła, należy uwzględnić obliczeniowe zapotrzebowanie ciepła uwzględniając straty przez przenikanie, a także ciepło do wentylacji i na potrzeby ciepłej wody użytkowej. Bilans cieplny budynku powinien być opracowany przez projektanta zgodnie z obowiązującymi normami.

### **Wskaźniki jednostkowego zapotrzebowania ciepła dla budynków mieszkalnych.**

Dla określenia szacunkowego zapotrzebowania ciepła do ogrzania budynku mieszkalnego można przyjąć średnie wartości n/w jednostkowych wskaźników zapotrzebowania ciepła.

***$q=120-110W/m^2$***  - dla budynków średnio izolowanych (mury z betonu komórkowego, warstwowe bez izolacji termicznej, okna podwójne)

***$q=80-110W/m^2$***  - dla budynków dobrze izolowanych (ściany z betonu komórkowego ocieplone, okna izolowane z szybami zespolonymi, posadzki „ciepłe”)

### **UWAGA!**

***Producent nie ponosi odpowiedzialności za nie prawidłowy dobór kotła.***

## **4. PALIWO.**

Paliwami stosowanymi w kotłach **FENIKS UNI BIO sq:**

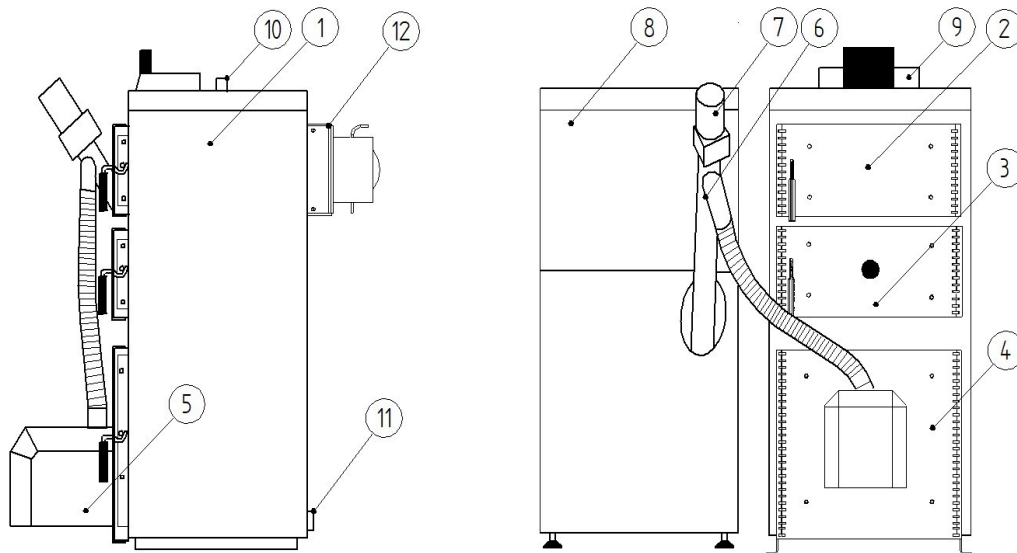
1. Granulat z trocin (pellet) wykonany zgodnie z PN-EN14961-2:2011 klasa A1o parametrach:

- wartość opałowa: 16,5-19 MJ/kg,
- wilgotność: < 10%,
- zawartość popiołu: < 0,7%,
- gęstość nasypowa > 600 kg/m<sup>3</sup>,
- siarka: < 0,03%,
- średnica granulatu: 6 mm,
- długość granulatu: < 40 mm.

## **5. OPIS BUDOWY**

Zasadnicze elementy to: palnik z podajnikiem, komora paleniskowa, popielnikowa, część konwekcyjna, włazy paleniska, popielnika i wyczystek, układ nadmuchowy palnika ze sterownikiem, izolacja cieplna i czopuch.

Korpus wykonany jest w kształcie prostopadłościanu i składa się z części paleniskowej i konwekcyjnej. Palenisko w przedniej części wyposażone jest w szczelnie zamykane drzwiczki paleniskowe i popielnikowe. Część konwekcyjna kotła wykonana jest z poziomych i pionowych kanałów wodnych i spalinowych położonych na przemian. Konstrukcja kotła umożliwia okresowo czyszczenie powierzchni wymiany ciepła poprzez właz wyczystki umieszczony na przedniej ścianie kotła. W dolnej części kotła znajduje się palnik z podajnikiem paliwa wraz z napędem, wentylatorem oraz z boku kotła, zbiornik paliwa. W górnej części kotła umieszczono króciec wody zasilającej a na dole z tyłu kotła króćce wody powrotnej i spustowy. Korpus kotła oraz drzwiczki posiadają izolację termiczną.



1- korpus z izolacją termiczną, 2- drzwiczki wyczystne, 3- drzwiczki obsługowe, 4- drzwiczki popielnikowe, 5- palnik, 6- podajnik paliwa, 7- motoreduktor, 8- zbiornik paliwa, 9- regulator mikroprocesorowy, 10- króciec zasilania, 11- króciec powrotu, 12- czopuch,

### Palenisko

Wykonane w kształcie komory, w której umieszczony jest palnik na biomasę. Bezpośrednio pod palnikiem znajduje się komora popielnikowa zamykana szczelnie drzwiczkami.

### Część konwekcyjna

Stanowi układ kanałów wodnych położonych na przemian z kanałami spalinowymi. Między kanałami spalinowym umieszczone są specjalnie uformowane blachy zwane zawirowywaczami, które powodują zawirowanie przepływu spalin, intensyfikację wymiany ciepła oraz wytrącenie grubszych frakcji lotnych (pyłów). Ostatni kanał spalinowy połączony jest z czopuchem.

### Popielnik

Znajduje się pod palnikiem i stanowi komorę, w której gromadzi się popiół. Popielnik posiada płaszcz wodny. Może być wyposażony w szufladę, która ułatwia usuwanie popiołu przez wyjście przez wąż popielnika z przodu kotła.

### Drzwiczki obsługowe

Umieszczone są w palenisku z przodu kotła nad palnikiem służą do czyszczenia paleniska i obsługi palnika.

### Drzwiczki popielnikowe

Umieszczone są z przodu kotła na dole pod palnikiem służą do usuwania popiołu i innych zanieczyszczeń pozostałych po spalaniu i czyszczeniu kotła.

### Drzwiczki wyczystki głównej i wyczystek pomocniczych.

Drzwiczki wyczystki głównej znajdują w górnej części kotła i stanowią dostęp do kanałów spalinowych w strefie konwekcyjnej. Po otwarciu umożliwiają dostęp do wszystkich kanałów i łatwe ich czyszczenie. Wyczystki pomocnicze znajdują przy podstawie kotła (po obu jego stronach). Umożliwiają usunięcie zanieczyszczeń powstałych przy czyszczeniu kotła przez drzwiczki wyczystki głównej.

### **UWAGA!**

- **Wszystkie wazy zamknięte są izolowanymi cieplnie drzwiczkami lub pokrywami**
- **Części mechaniczne napędu podajnika są osłonięte i nie zagrażają bezpiecznej obsłudze**

### Izolacja cieplna

Wykonana jest z wełny mineralnej umieszczonej w kasetach z blach stalowych obustronnie malowanych, zapewniającą bezpieczną temperaturę powierzchni zewnętrznej.

Czopuch – wykonany jest z rury i umieszczony z tyłu kotła za ostatnim kanałem spalinowym i stanowi element łączący kocioł z kominem. Czopuch posiada przepustnicę spalin, co pozwala na redukcję ciągu kominowego.

### Króćce

Kocioł posiada gwintowane króćce zasilania, powrotu spustowe. W górnej części kotła umieszczono króćce wody zasilającej, a na dole z tyłu lub boku kotła króćce wody powrotnej i spustowy.

### Palnik z podajnikiem ślimakowym

Montowany jest z boku kotła i zakończony palnikiem umieszczonym w komorze spalania. Zadaniem podajnika jest podawanie paliwa ze zbiornika do granulatu. Połączenie podajnika z kotłem jest rozłączne i umożliwia jego montaż i demontaż. Producent mając na uwadze różne warunki lokalowe kotłowni, przewidział możliwość montażu zespołu podającego paliwo (palnika) zarówno po lewej jak i po prawej stronie.

Szczegółowy opis budowy i działania podajnika podaje jego instrukcja obsługi.

### Zbiornik paliwa

Umieszczony jest bezpośrednio nad podajnikiem ślimakowym. Wykonany jest z blachy stalowej i tak ukształtowany, by zapewniał obsuwanie się paliwa. Zbiornik paliwa zamykany jest szczelną pokrywą, zabezpieczoną blokadą przed przypadkowym otwarciem i samowolnym zamknięciem (opadaniem) oraz pozbawioną ostrych krawędzi.

### Regulator mikroprocesorowy

Zamontowany jest w górnej przedniej części kotła. Poprzez czujnik termiczny zainstalowany w tulejce korpusu kotła steruje pracą wentylatora i podajnika paliwa, wg nastawionej przez użytkownika temperatury wody w kotle. Regulator, poza w/w czujnikiem, wyposażony jest w czujniki awaryjnego wyłączenia kotła w przypadku przekroczenia max. temperatury (ok 90°C) lub powstania tzw. „cofnięcia płomienia” do rury podajnika.

### Wentylator nadmuchowy

Przeznaczony jest do cyklicznego dostarczenia odpowiedniej ilości powietrza do palnika retortowego. Ilość dostarczanego powietrza należy regulować przysłoną wentylatora lub mikroprocesorowym regulatorem.

## **6. RODZAJE ZABEZPIECZEŃ KOTŁA**

System zabezpieczeń spełnia wymagania PN-EN 303-5:2012

Regulator, wyposażony jest w czujniki awaryjne i wyłącza kocioł oraz sygnalizuje stany alarmowe impulsem świetlnym lub dźwiękowym na pulpicie w przypadku:

- przekroczenia dopuszczalnej max. temperatury wody w kotle,
- cofnięcia się żaru do podajnika paliwa,

### Zabezpieczenie termiczne STB

Stanowi ogranicznik temperatury wody i uniemożliwia jej przekroczenie przez wyłączenie podajnika kotła i zapalarki w przypadku osiągnięcia maksymalnej dopuszczalnej temperatury. Zastosowanie zabezpieczenia STB powoduje, że przywrócenie działania ogranicznika można dokonać tylko ręcznie, co warunkuje ponowne uruchomienia kotła i dalszą jego eksploatację.

### Zabezpieczenie termiczne podajnika

Na korpusie podajnika (przy otworze zsywowym paliwa), umieszczony jest czujnik reagujący na cofnięcie się żaru ze strefy paleniska do podajnika. W takim przypadku następuje natychmiastowe wyłączenie wentylatora i pracy podajnika, a sterownik przechodzi w stan GASZENIA.

### Zabezpieczenie przeciążeniowe reduktora

Stanowi tzw. bezpiecznik w postaci pręta lub śruby, który ulegnie ścięciu w przypadku przeciążenia motoreduktora. Elementy napędu są zabudowane lub posiadają osłony.

***Zabezpieczenie termiczne podajnika w połączeniu z innymi rozwiązaniami zastosowanymi w kotle i podajniku zapobiega cofaniu się płomienia i eliminuje:***

### Rozprzestrzenianie się ognia i żaru do podajnika

Wyłączenie wentylatora i podajnika oraz wygaszenie palnika przy temperaturze przegrzania podajnika (max 85-95°C.)

### Przewodzenie ciepła

Zbiornik paliwa nie jest bezpośrednio połączony z paleniskiem kotła, lecz posiada oddzielną obudowę a pomiędzy kotłem i zbiornikiem istnieje wentylowana przestrzeń. Awaryjne opróżnienie podajnika paliwa również dodatkowo ogranicza przewodzenie.

Instalowanie i połączenia czujników, regulatorów, wskaźników urządzeń zabezpieczających należy wykonać wg instrukcji montażu sterownika.

## **UWAGA!**

- **Nieprawidłowe zabezpieczenie kotła grozi jego poważnym uszkodzeniem i niebezpieczeństwem dla użytkownika**
- **Dla własnego bezpieczeństwa i zachowania warunków gwarancji użytkownik powinien żądać od instalatora potwierdzenia zabezpieczenia kotła w układzie otwartym tj. wg PN-91/B-02413**
- **producent kotła nie ponosi odpowiedzialności za stan techniczny i wykonanie instalacji C.O.**



## **7. MONTAŻ KOTŁA**

Przed przystąpieniem do podłączenia kotła do instalacji grzewczej, należy dokładnie zapoznać się z instrukcją obsługi oraz sprawdzić, czy wszystkie podzespoły są sprawne, a kocioł posiada kompletne wyposażenie i zgodne z specyfikacją dostawy.

Kotły typu: **FENIKS UNI BIO** powinny być zamontowane zgodnie z instrukcją kotła, projektem kotłowni, wymaganiami w zakresie wentylacji i odprowadzenia spalin oraz jakości wody zasilającej kotły.

### **UWAGA!**

***Ze względu na bezpieczeństwo wszystkie instalacje kotła powinny być wykonane ze szczególną starannością, przy wykorzystaniu aktualnego stanu wiedzy i techniki zgodnie z uznana praktyką inżynierską. Kocioł należy zabezpieczyć wyłącznie wg PN-91/B-02413***

### **7.1. Ustawienie kotła**

Transport kotła na miejsce przeznaczenia, z uwagi na wymiary i ciężar, winno odbywać się przy zachowaniu szczególnej ostrożności. Do przemieszczenia kotła można stosować rury ułożone na posadce lub podłodze.

Akcją winna kierować jedna odpowiedzialna osoba, najlepiej doświadczony instalator, który będzie montował kocioł. Na osobie tej winien ciążyć obowiązek doboru sposobu i organizacji przemieszczania i ustawienia kotła. W razie konieczności można zdemontować palnik.

Sposób przemieszczania i ustawienia kotła winien być dostosowany do warunków lokalowych, stanu nawierzchni, przeszkód, pochyleń itp. Szczególną uwagę zwrócić na bezpieczeństwo nóg i rąk oraz możliwość przewrócenia kotła.

Zaleca się, aby kocioł spoczywał na fundamencie o wysokości ok. 5÷10 cm powyżej posadzki. Kocioł powinien być dokładnie wypoziomowany, a wytrzymałość stropu i podłoża, na którym jest ustawiony powinna być dostateczna ze względu na masę kotła wraz z wodą.

Kocioł należy ustawić na posadzce (podłodze) wykonanej z materiałów niepalnych. Do kotła powinien być dogodny dostęp ze wszystkich stron szczególnie od przodu kotła, aby otaczające kocioł przedmioty lub ściany budynku nie utrudniały zasypu paliwa, czyszczenia palnika, paleniska, popielnika, kanałów konwekcyjnych i usuwania osadów.

Pomieszczenie, w którym ustawiono kocioł powinno posiadać dwa otwory wentylacji grawitacyjnej o wymiarach w świetle minimum 14x14cm, jeden z wlotem osłoniętym kratką lub siatką 15cm nad podłogą, drugi pod sufitem. Jednym z warunków dobrej pracy kotła jest dostateczny dopływ do kotłowni świeżego powietrza. Instalacja kotłów w kotłowni winna być zgodna z wymaganiami i normami dotyczącymi kotłowni wbudowanych na paliwa stałe.

### **UWAGA!**

**Zabrania się stosowania mechanicznej wentylacji wyciągowej!!!**

## **7.2. Instalacja spalinowa**

Czopuch kotła należy podłączyć do komina za pomocą dodatkowego przyłącza stalowego o max. długości 400mm wznoszącego się ku górze i przekroju nie mniejszym niż przekrój czopucha. Połączenie z kominem musi być szczelne oraz posiadać szczelnie zamykane otwory wyczystek umożliwiające czyszczenie czopucha i połączenia.

Bardzo istotne znaczenie dla prawidłowej pracy kotła mają wymiary komina - przekrój i wysokość powinny zapewnić wymagany ciąg kominowy, który ma szczególny wpływ na prawidłową pracę kotła. Niewłaściwe wymiary przewodu kominowego wysokość i przekrój otworu komina są powodem niedostatecznego ciągu, co może prowadzić do wadliwej pracy kotła. Wysokość komina powinna uwzględniać warunki położenia kotłowni w stosunku do innych obiektów. W przypadku komina stalowego, nieizolowanego, jego powierzchnia przekroju powinna być powiększona o 20%. Komin powinien być wyprowadzony min. 150cm ponad najwyższą krawędź dachu. Przewód kominowy powinien być wolny od innych połączeń. Ściany kanału kominowego powinny być gładkie, szczelne oraz bez przewężeń i załamań. Dla zapewnienia dobrego ciągu, przed rozpoczynaniem ogrzewania (lub po przerwach w paleniu) należy komin oraz kocioł starannie wygrzać i wysuszyć.

Do orientacyjnego oszacowania wielkości komina można posłużyć się wzorem:

$$F = \frac{0,003 \times Q \times 0,86}{\sqrt{h}} \text{ (m}^2\text{)}$$

gdzie:

Q – stanowi moc cieplną kotłów podłączonych do przewodu kominowego [kW], h

– wysokość komina mierzona od poziomu rusztu do wylotu [m].

Obliczenia wg powyższego wzoru nie są podstawą do prawidłowego doboru komina

. Zapewnienie wymaganego ciągu powinno być poparte przez projektanta obliczeniami i doбором parametrów przewodu komina (przekroju i wysokości), przy uwzględnieniu stref klimatycznych i warunków terenowych.

W normalnej pracy i eksploatacji kotła nie występuje kondensacja spalin. Zaleca się, aby przewody kominowe były wykonane z materiałów odpornych na działanie szkodliwych związków chemicznych w tym kwasów. W kominach już wybudowanych zaleca się stosowanie wkładów kominowych wykonanych ze stali szlachetnej i nasad kominowych.

***Instalacja kominowa powinna spełniać wymagania obowiązujących przepisów i norm w zakresie bezpiecznego odprowadzenia spalin.***

***Ocenę stanu technicznego oraz potwierdzenie wymaganego dla danego kotła ciągu i parametrów komina, winien wykonać kominiarz.***

### **7.3. Podstawowe wymagania dotyczące kominów**

Komin musi być przede wszystkim bezpieczny i dlatego konieczne jest spełnienie pewnych zasadniczych wymagań w Ustawie Prawo Budowlane, które obejmują:

- bezpieczeństwo konstrukcji
- bezpieczeństwo pożarowe
- bezpieczeństwo użytkowania
- odpowiednie warunki higieniczne i zdrowotne oraz ochrona środowiska
- oszczędność energii.

Aby spełnić te wymagania, komin musi:

- być wybudowany przez osobę posiadającą wymagane uprawnienia budowlane
- z materiałów posiadających wymagane dopuszczenia do budowy kominów
- spełniać wymagania pod względem ciągu kominowego
- przed oddaniem go do eksploatacji, być poddany kontroli i odbiorowi przez uprawnionego mistrza kominiarskiego.

### **7.4. Instalacja C.O.**

Po ustawieniu kotła i podłączeniu do komina, należy kocioł podłączyć do instalacji c.o. W tym celu należy wykonać następujące czynności:

- podłączyć króciec zasilania kotła z instalacją c.o. w miejscu do tego przeznaczonym,
- podłączyć króciec powrotu kotła j.w., podłączyć rury układu bezpieczeństwa zgodnie z **PN-91/B-02413**,
- napełnić instalację c.o. wodą aż do momentu uzyskania ciągłego przelewu z rury sygnalizacyjnej,
- podłączyć urządzenie sterujące i sprawdzić prawidłowe wykonanie instalacji elektrycznej,
- w przypadku zastosowania pompy obiegowej centralnego ogrzewania (zalecenie producenta), wykonać przyłącze pompy z tzw. "obejściem grawitacyjnym", umożliwiające korzystanie z instalacji c.o. w momencie ewentualnej, awarii pompy.

### **Najważniejsze wymagania dotyczące urządzeń zabezpieczających to:**

- naczynie wzbiorcze systemu otwartego o pojemności obliczonej zgodnie z pkt.2.5.1 PN-91/B-02413,
- rura bezpieczeństwa o średnicy uzależnionej od mocy cieplnej kotła, rura wzbiorcza, sygnalizacyjna, przelewowa i odpowietrzająca, a także cyrkulacyjna, pozwalająca utrzymywanie odpowiedniej temperatury w naczyniu i zabezpieczona przed zamarzaniem. Na rurach bezpieczeństwa niedopuszczalne jest stosowanie zaworów i zasuw, rura ta powinna być na całej długości wolna od przewężeń i ostrych załamań
- w przypadku niemożności poprowadzenia rur bezpieczeństwa w jak najkrótszy i najprostszy sposób do naczynia, sposób ich prowadzenia jak również średnica powinny być zgodne z **PN-91/B-02413**.

***Producent nie ponosi odpowiedzialności za nieprawidłową pracę kotła spowodowaną wadliwą i niezgodną z wymaganiami instalacją c.o.***

W przypadku montażu do istniejącej instalacji c.o. należy sprawdzić stan techniczny (np. sprawdzić szczelność, przepłukać, wymienić armaturę itp.) Instalator przed montażem kotła zobowiązany jest do przeprowadzenia takich czynności i pisemnym potwierdzeniem prawidłowości wykonania instalacji i montażu kotła, co jest warunkiem gwarancji kotła.

Podłączenie kotła do instalacji centralnego ogrzewania winna wykonać firma posiadająca stosowne uprawnienia, a fakt prawidłowego podłączenia winien być potwierdzony we wskazanym miejscu na karcie gwarancyjnej załączonej do niniejszej instrukcji.

### **7.5. Instalacja elektryczna**

Instalacja elektryczna o napięciu sieciowym 230 V / 50 Hz, przeznaczona do zasilania urządzenia sterowniczego kotła (regulatora i wentylatora), powinna być wyposażona w przewód ochronny lub ochronno-neutralny z gniazdem wtykowym wyposażonym w bolec ochronny. Gniazdo wtykowe winno być zlokalizowane w bezpiecznej odległości od źródła emisji ciepła (kotła). Zaleca się by do zasilania kotła poprowadzony był odrębny obwód instalacji elektrycznej.

### **7.6. Napelnianie wodą**

Przed przystąpieniem do rozpalamia ognia w kotle należy napełnić wodą instalację grzewczą wraz z kotłem. Napełnienie należy prowadzić zgodnie z instrukcją wykonawcy instalacji. Dla sprawdzenia, czy instalacja została napełniona prawidłowo, należy odkręcić na kilkanaście sekund zawór na rurze sygnalizacyjnej - ciągły wypływ wody z rury sygnalizacyjnej świadczy o tym, że woda wypełnia naczynie zbiorcze umieszczone w najwyższym punkcie instalacji, a nie tylko rurę sygnalizacyjną. Uzupełnienie wody w kotle i instalacji winno odbywać się podczas przerwy w pracy kotła. Gdy temperatura wody w kotle jest wysoka należy ją wystudzić i uzupełnienie wykonać bardzo powoli lub wodą podgrzaną. Zaleca się stosowanie wody zmiękczonej. Po napełnieniu sprawdzić szczelność kotła i instalacji.

Odprowadzenie wody z rury przelewowej i sygnalizacyjnej należy umieścić w kotłowni w bezpiecznej odległości ok. 0,3-0,5m powyżej posadzki.

### **7.7. Korozja niskotemperaturowa.**

Kocioł powinien być eksploatowany przy różnicy temperatur zasilania i powrotu w zakresie 20-15°C. oraz temperaturze powrotu nie mniejszej niż 50°C. Dłuższa praca kotła na niskich temperaturach może spowodować korozję, a co za tym idzie skrócenie żywotności kotła(nawet o kilka lat). Aby temu zapobiec producent przewiduje następujące rozwiązania:

- zastosowanie pompy obiegu kotłowego bezpośrednio pomiędzy zasilaniem a powrotem, która dokona podmieszania układu powrotu i zwiększenia temperatury w zależności od nastawy na sterowniku,
- zastosowanie układów podmieszania wyposażonych w cztero lub trójdrogowe zawory mieszające,
- korzystny wpływ na pracę i żywotność kotła ma również stosowanie np. tzw. „obiegów krótkich" tj. podłączenie bezpośrednio do kotła ogrzewacza ciepłej wody użytkowej, wyposażonego w wężownicę lub zbiornika akumulacyjnego.

Opisane powyżej rozwiązania techniczne powodują ograniczenie wewnętrznej korozji, a tym samym przedłużenie jego żywotności.

**Zastosowanie ochrony temperaturowej jest warunkiem koniecznym honorowania przez dostawcę kotła warunków gwarancji.**

## **8. URUCHOMIENIE I EKSPLOATACJA KOTŁA**

Przed pierwszym uruchomieniem kotła należy sprawdzić prawidłowość podłączenia do instalacji c.o., spalinowej, elektrycznej, wentylacyjnej. Szczególną uwagę należy sprawdzić na zabezpieczenie instalacji w układzie otwartym wg **PN-91/B-02413**. Przed uruchomieniem kotła sprawdzić, czy instalacja grzewcza jest prawidłowo napełniona wodą, oraz czy woda w instalacji i w kotle nie zamarzała.

Za sprawdzenie i odbiór techniczny kotła po montażu odpowiedzialny jest użytkownik lub jego przedstawiciel, który w porozumieniu z projektantem, instalatorem lub innym przedstawicielem w zakresie instalacji grzewczych powinien sporządzić protokół z czynności odbiorczych.

***Przy rozpalaniu zimnego kotła może wystąpić zjawisko skraplania się pary wodnej na ścianach kotła, tzw. pocenie, dające złudzenie, że kocioł przecieka. Jest to zjawisko naturalne, które ustępuje po rozgrzaniu się kotła.***

### **8.1. Próby wstępne**

Przed pierwszym wstępnym uruchomieniem należy sprawdzić stan połączeń palnika z kotłem, osłon lub zabudowy mechanizmu napędowego, zabezpieczeń mechanicznych, termicznych i elektrycznych, stan izolacji oraz skuteczność zerowania, zawartość zasobnika paliwa. Pierwszego uruchomienia dokonuje uprawniony instalator, elektryk lub serwis producenta. W celu uruchomienia należy podłączyć zasilanie do sieci elektrycznej. Następnie należy sprawdzić działanie motoreduktora-załączanie i wyłączanie układu. Po tym sprawdzeniu można włączyć podajnik. Urządzenie na próbach winno pracować luzem przez ok. 5-10 minut. Podajnik ze względu na konstrukcję i specyfik działania powinien pracować bez drgań, zgrzytów i nadmiernego hałasu. Jeżeli taka sytuacja wystąpi to należy wykonać czynności sprawdzające i ustalić przyczynę a ewentualne nieprawidłowości skorygować.

### **8.2. Rozpalanie w kotle**

Aby dokonać pierwszego rozpalenia w kotle należy wykonać standardowo następujące czynności:

1. napełnić zasobnik paliwem, (dla sprawdzenia nastaw producenta można w pierwszej kolejności wykorzystać paliwo startowe dostarczone wraz kotłem),
2. nacisnąć przycisk **START** na sterowniku i przytrzymać kilka sekund,
3. nastąpi napełnianie rury podajnika paliwem przez czas określony w nastawach sterownika,
4. kiedy pierwsze granulki paliwa zaczną spadać do palnika motoreduktor wyłączy się kończąc etap napełniania paliwem, (w każdym momencie można przerwać napełnianie naciskając przycisk **STOP**).

**UWAGA.** Powyższe czynności należy wykonać jedynie w przypadku kiedy rura podajnika jest pusta. Inicjacja napełnia podajnika w przypadku kiedy rura podajnika jest napełniona spowoduje zasypanie palnika nadmierną ilością paliwa co może utrudnić lub uniemożliwić proces rozpalania.

5. naciśnięcie przycisku **START** zainicjuje proces rozpalania,
6. po pojawieniu się płomienia i jego wykryciu przez fotodetektor, sterownik przełączy się w stan **STABILIZACJI ROZPALANIA** a następnie **MOCY MAKSYMALNEJ** i nastąpi właściwa praca kotła.

Od tego momentu kocioł będzie pracował automatycznie, stosownie do nastaw, jakie użytkownik ustawi na regulatorze postępując zgodnie z instrukcją obsługi regulatora, przeznaczonej dla użytkownika. Popiół ze spalonego paliwa będzie automatycznie usuwany z paleniska palnika do komory popielnikowej kotła.

**UWAGA: Parametry każdego sterownika są wstępnie zaprogramowane, optymalnie do paliwa startowego. Po zastosowaniu paliwa docelowego należy parametry sterownika dostosować do własnych potrzeb.**

### **8.3.Uzupełnianie paliwa**

Zachowanie ciągłości procesu palenia wymaga okresowego uzupełniania zbiornika w paliwo. Częstotliwość uzupełniania zależy od intensywności procesu palenia i należy ustalać indywidualnie w miarę potrzeb w oparciu o doświadczenie. Przeciętnie kontrola i uzupełnianie paliwa następuje, co 3÷4 dni.

### **8.4.Regulacja mocy**

W celu regulacji mocy kotły **FENIKS UNI BIO** są wyposażone w mikroprocesorowy regulator temperatury, który umożliwia w zależności od potrzeb eksploatację z odpowiednią wydajnością. Regulacja wydajności odbywa się przez nastawy temperatury wody zasilającej. Regulator automatycznie kontroluje pracę kotła, dostarczając odpowiednią ilość powietrza i paliwa w zależności od temperatury wody w kotle (praca w trybie **MODULACJA MOCY**). Regulator może również pracować przy ręcznych nastawach. Główną uwagę należy zwrócić na czas podawania, czas przerwy w podawaniu i moc wentylatora. Nastawy są ściśle zależne od zapotrzebowania na moc kotła.

### **8.5. Warunki bezpiecznej eksploatacji.**

Kocioł nie wymaga stałej obsługi polegającej na bezpośredniej obserwacji procesu spalania, jednak wymagany jest nadzór przez przeszkoloną obsługę, która sprowadza się do codziennej kontroli prawidłowości pracy kotła i działania układu sterowania oraz instalacji zgodnie z warunkami i wymaganiami zawartymi w instrukcji.

***W okresie eksploatacji kotła, użytkownik powinien zastosować się do następujących wskazówek:***

1. **Przestrzeżenie podstawowych zasad bezpieczeństwa.** Zabrania się otwierania drzwiczek paleniskowych i wykorzystywać ich do stałej obserwacji spalania w czasie pracy kotła. **Niespełnienie tego warunku grozi poparzeniem obsługi i pożarem.**
2. **Utrzymywanie kotła w należytej czystości.** Staranne czyszczenie ma zasadniczy wpływ na poprawną pracę, zachowanie dobrego ciągu i sprawności, oszczędne zużycie paliwa oraz żywotność kotła. Czyszczenie nie nastęrcza żadnych trudności, jeżeli będzie prowadzone systematycznie.

### Brak czyszczenia powoduje:

- zakłócenia stabilnego procesu spalania,
- znaczne zwiększenie zużycia paliwa, zmniejszenie sprawności kotła,
- wydobywanie się dymu przez ewentualne nieszczelności

### 3. Zastosowanie ochrony temperaturowej . Eksploatacja kotła przy zbyt niskiej temperaturze wody zasilającej powoduje:

- kondensację spalin i zawilgocenie komina a w konsekwencji jego zniszczenie.
- tworzenie kondensatu (mazistej cieczy) i powodowanie intensywnej korozji kotła,

### 4. Stosowanie paliw dobrej jakości. Zła jakość paliwa- niska wartość opałowa, wilgotność, duża zawartość popiołu i niepalnych związków- powodują szybkie zanieczyszczenie palnika żużlem, popiołem oraz utrudnia i uniemożliwia palenie. Wilgoć w kotłowni, a szczególnie posadzki znacznie skraca żywotność kotła.

## **8.6. Zaburzenia pracy (nie osiągnięcie mocy)**

Niedomagania w pracy kotła objawiają się głównie zmniejszeniem jego wydajności cieplnej. Przyczyną tych nie domagań jest najczęściej:

Zła jakość paliwa - np. duża zawartość popiołu o niskiej temperaturze topliwości, zmienić paliwo na zalecane zgodnie z instrukcją obsługi palnika.

Niedostateczny ciąg komina - należy sprawdzić i usunąć ewentualne nieszczelności komina, czopucha, drzwiczek kotła, pokryw otworów wyczystki. Oczyszczyć kocioł i komin. Upewnić się czy wielkość otworu przewodu komina oraz jego wysokość jest właściwa.

Zanieczyszczenie kanałów konwekcyjnych - oczyścić kanały kotła.

Brak dopływu powietrza do pomieszczenia, w którym ustawiono kocioł - należy umożliwić dopływ powietrza przez okno lub kanał wentylacyjny.

Brak dopływu powietrza do palnika retortowego - ustalić przyczynę, sprawdzić stan wentylatora i położenie przysłony wentylatora. Starannie oczyścić komorę powietrza .

Uszkodzenie podajnika paliwa – sprawdzić stan bezpiecznika mechanicznego. W przypadku zerwania wymienić na nowy, ustalić i usunąć przyczynę awarii (np. zator przez niepożądane przedmioty w paliwie)

***Szczegółowe rodzaje i przyczyny zaburzeń w pracy palnika oraz sposoby ich usuwania podaje jego instrukcja obsługi.***

***Wszelkie poważniejsze naprawy i remonty kotła powinny być wykonane przez firmę posiadającą odpowiednie uprawnienia instalatorskie. Natomiast naprawy i konserwacje osprzętu kotła (regulator, wentylator) wykonują wyłącznie producenci tego osprzętu.***

## **9. CZYSZCZENIE I KONSERWACJA KOTŁA**

Kocioł wymaga okresowego czyszczenia i konserwacji. Szczególnie ważne ze względu na właściwą eksploatację i efektywność spalania jest systematyczne czyszczenie kotła, szczególnie kanałów dymnych i czopucha. Dokładne czyszczenie kotła należy przeprowadzać, co kilka dni w miarę potrzeb w zależności od stopnia zanieczyszczenia powierzchni kotła.

Grubość warstwy zanieczyszczeń (pył, popiół, sadza) na poziomych kanałach nie powinna przekraczać ok. 3-4 mm.

Dla ich usunięcia należy odkręcić lub otworzyć pokrywy-drzwiczki wyczystki głównej i wyjąć zawirowywacze (pionowe profilowane odpowiednio blachy umieszczone pomiędzy kanałami) Czyszczenie należy przeprowadzić gracką zrzucając na dół zanieczyszczenia z pionowych półek. Osady sadzy i popiołu lotnego należy usunąć na zewnątrz kotła przez dolne wyczystki. Następnie oczyścić starannie komorę paleniskową, popielnik. Po zakończeniu czyszczenia całej komory kotła, oczyścić zawirowywacze i umieścić je na właściwym miejscu.

Należy również okresowo czyścić wentylator i sterownik kotła nie dopuszczając do gromadzenia się kurzu i popiołu na tych elementach.

Po zakończonym sezonie grzewczym nie należy spuszczać wody z kotła, natomiast dokładnie oczyścić palenisko i kanały spalinowe. Dokonać przeglądu technicznego całego kotła i palnika w przypadku stwierdzenia usterek dokonać naprawy lub wymienić elementy uszkodzone na nowe (drzwiczki, pokrywy, uszczelki, ruszta itp.) Przy prawidłowej eksploatacji po sezonie grzewczym może zajść konieczność usunięcia jedynie drobnych usterek. Wykonać przegląd i konserwację palnika wg jego instrukcji obsługi.

Typowe czynności czyszczenia i konserwacji komory paleniskowej związane z procesem eksploatacji nie wymagają wejścia na kocioł oraz na niebezpieczne wysokości. Czynności obsługi związane z eksploatacją i czyszczeniem kotłów należy wykonywać stojąc na posadzce za pomocą narzędzi (graca, hak).

Przed wykonaniem prac związanych z czyszczeniem i konserwacją kotła należy wyłączyć kocioł z eksploatacji, wystudzić i przewietrzyć komorę paleniskową.

Zaleca się zbadać stężenie tlenu węgla przy pomocy specjalistycznego miernika oraz upewnieniu się, że stężenie nie zagraża życiu i zdrowiu osoby obsługującej.

Czopuch oczyścić poprzez górną wyczystkę, zrzucając zanieczyszczenia do komina, a następnie usunąć je przez dolną wyczystkę w kominie. Przy przedłużonych czopuchach lub o innej konfiguracji, do czyszczenia czopucha winien być wykonany otwór wyczystny.

***W trakcie czyszczenia używać lamp przenośnych na napięcie nie większe niż 24V.***

***Staranne czyszczenie ma zasadniczy wpływ na poprawną pracę, zachowanie dobrego ciągu i sprawności, oszczędne zużycie paliwa oraz żywotność kotła.***

***Wszelkie czynności serwisowe w zakresie regulacji, konserwacji, napraw, czyszczenia itp. należy wykonać przy wyłączonym urządzeniu podczas postoju i wyjęciu wtyczki z gniazda oraz wychłodzonym kotle do bezpiecznej temperatury. Do obsługi używać środki ochronny indywidualnej -rękawic ochronnych, okularów, nakrycia głowy itd.***



## **10. WARUNKI BEZPIECZEŃSTWA P.POŻ**

- kocioł wykonany jest z materiałów niepalnych potwierdzonych odpowiednimi atestami,
- w bezpośredniej bliskości kotła nie magazynować paliwa i materiałów palnych- zachować bezpieczne odległości min.1,5m,
- w razie konieczności wykonać wygradzenia lub osłony z materiałów niepalnych,
- zaleca się umieszczenie w kotłowni gaśnicy, czujnika czadu i dymu,
- co 2-3 miesiące zlecić kominiarzowi czyszczenie przewodu kominowego w celu usunięcia sadzy i wyeliminowanie zagrożenia zapalenia się jej.

### **UWAGA!**

**Bezwzględnie zabrania się eksploatacji kotła z otwartymi drzwiczkami paleniskowymi, i otworami wyczystnymi.**

## **11. AWARYJNE ZATRZYMANIE KOTŁA**

W przypadku stanów awaryjnych, takich jak przekroczenie temperatury powyżej 90°C, wzrost ciśnienia, stwierdzenie nagłego dużego wycieku wody w kotle lub instalacji c.o. pęknięcia rur, grzejników, armatury towarzyszącej (zawory, zasuw, pompy), oraz innych zagrożeń dla poprawności kotła wraz z całą instalacją należy:

- wyłączyć sterownik (inicjując wcześniej stan WYGASZANIE),
- stwierdzić przyczynę awarii, a po jej usunięciu i stwierdzeniu, że kocioł i instalacja są sprawne technicznie, przystąpić do czyszczenia i rozruchu kotłowni.

## **12. WYŁĄCZENIE KOTŁA Z PRACY**

Po zakończeniu sezonu grzewczego lub w innych przypadkach planowanego wyłączenia kotła z eksploatacji, kocioł należy dokładnie oczyścić, pamiętając w szczególności o komorze paleniskowej, popielnikowej, wymienniku konwekcyjnym.

Na czas postoju nie należy dokonywać spuszczenia wody z instalacji centralnego ogrzewania, chyba, że wymagają tego prace remontowe lub montażowe. W celu przedłużenia żywotności kotła zaleca się pozostawienie kotła na czas postoju w pozycji otwartej, umożliwiającej swobodny przepływ powietrza przez jego wnętrze, a w konsekwencji jego osuszanie.

Po sezonie grzewczym należy przeprowadzić konserwację kotła.

***Ze względu na specyfikę pracy kotła w normalnych warunkach jego eksploatacji zgodnie z instrukcją i zabezpieczeniu w systemie otwartym wg PN-91/B-02413 w przypadku braku energii elektrycznej kocioł zostaje samoczynnie wygaszony i nie stwarza zagrożenia.***

### **13.DANE TECHNICZNO-EKSPLOATACYJNE**

Wyszczególnienie	J.m.	UNI BIO 13	UNI BIO 18	UNI BIO 24
Nominalna moc cieplna	kW	<b>13</b>	<b>18</b>	<b>24</b>
Powierzchnia grzewcza kotła	m <sup>2</sup>	1,7	2,4	3,2
Pojemność wodna kotła	l	72	88	100
Orientacyjna wielk. ogrzewanej powierzchni	m <sup>2</sup>	do 160	do 220	do 280
Klasa kotła wg.PN-EN 303-5:2012		ekoprojekt		
Sprawność	%	89		
Pojemność komory zasobnika	dm <sup>3</sup>	280	350	
Max temperatura zasilania	°C	85		
Min temperatura zasilania		55		
Średnia temperatura spalin		120	140	
Max. dopuszczalne ciśnienie robocze	MPa	0,2		
Ciśnienie próbne		0,35		
Wymagany ciąg spalin	mbar	0,2		0,25
Przekrój komina min.	cm <sup>2</sup>	250	400	
Minimalna wysokość komina	m	6		
Średnica czopucha	mm	150	160	
Masa kotła	kg	304	355	386
Średnica króćca zasilnia i powrotu	cal	1	1 1/2	
Średnica króćca spustowego		3/4		
Emisja hałasu	dB	<30		
Wysokość	mm	1230		1280
Szerokość		455	595	
Głębokość		650		700

### **14. OCHRONA ŚRODOWISKA**

#### **14.1. Likwidacja po upływie żywotności**

Kocioł został wykonany z materiałów neutralnych dla środowiska. Po wyeksploatowaniu i zużyciu kotła należy dokonać demontażu i kasacji. Demontaż poszczególnych elementów kotła z uwagi na prostotę jego konstrukcji, nie wymaga specjalnego opisu. Zużyte części metalowe należy złomować. Pozostałe części składować zgodnie z wymaganiami w tym zakresie a następnie przekazać do punktów zajmujących się utylizacją za pośrednictwem uprawnionych firm z bezwzględnym zachowaniem zasad ochrony środowiska.

#### **14.1. Hałas**

Ze względu na przeznaczenie i specyfikę pracy podajnika wyeliminowanie hałasu w samym źródle jest niemożliwe, jednak ze względu na krótką i cykliczną pracę podajnika generalnie tego rodzaju hałas nie stwarza zagrożenia. W sytuacjach koniecznych należy dokonać emisji hałasu zgodnie z wymaganiami i zastosować metodykę pomiarów zgodną z:

**PN-EN ISO 3746: 1999**

### **15. RYZYKO SZCZĄTKOWE**

Mimo, że producent bierze odpowiedzialność za konstrukcję i oznakowanie kotła w celu eliminacji zagrożeń podczas pracy, jak również podczas obsługi i konserwacji, to jednak pewne elementy ryzyka są nie do uniknięcia.

## **UWAGA!**

*Ryzyko szcztąkowe wynika z błędnego lub niewłaściwego zachowania się obsługującego kocioł, dlatego w każdej sytuacji należy kierować się podstawowymi zasadami bezpieczeństwa i zdrowym rozsądkiem.*

*Przy ocenie i przedstawianiu ryzyka szcztąkowego kocioł traktuje się, jako urządzenie, które do momentu uruchomienia produkcji zaprojektowano i wykonano według obecnego stanu techniki zgodnie z uznaną praktyką inżynierską.*

*W celu zwrócenia uwagi użytkownika i obsługi kocioł został oznakowany odpowiednimi symbolami, znakami, uwagami zawartymi w instrukcji o występującym zagrożeniu, niedozwolonym sposobie użycia - których użytkownik powinien bezwzględnie przestrzegać.*

### **15.1 Przyczyny powstawania ryzyka szcztąkowego i sposoby jego eliminacji**

*Ryzyko szcztąkowe istnieje w przypadku niedostosowania się do wyszczególnionych zaleceń i wskazówek podanych w instrukcji obsługi kotła i jego wyposażenia. Największe niebezpieczeństwo występuje przy wykonywaniu zabronionych czynności:*

- Używanie kotła do innych celów niż opisane w instrukcji.  
eliminacja: dokładne zapoznanie się z instrukcją kotła i urządzeń współpracujących (podajnik, sterownik, wentylator itd.)
- Niespełnienie wymagań dotyczących otwartego systemu zabezpieczenia  
eliminacja: zabezpieczenie kotła wg PN-91/B-02413 z potwierdzeniem zgodności przez instalatora
- Obsługi przez osoby niepełnoletnie, niezapoznane z instrukcją obsługi oraz nieprzeszkolone w zakresie BHP  
eliminacja: przestrzegać wszystkich zakazów związanych z obsługą podanych w DTR. Bezwzględny zakaz obsługi kotłów (o mocy powyżej 50kW) przez osoby nieposiadające ważnego uprawnienia oraz osoby niepełnoletnie, nieprzeszkolone, będące pod wpływem alkoholu lub innych środków odurzających
- Pozostawienie kotła w czasie pracy bez nadzoru i obsługi  
eliminacja: przeprowadzić kontrole procesu spalania w miarę potrzeb, minimum kilka razy na dobę, wyposażyć kotłownię w czujnik czadu i dymu.
- Dokonywanie samowolnie jakichkolwiek przeróbek  
eliminacja: zakaz ingerencji w konstrukcję kotła, urządzeń wyposażenia i układ zabezpieczeń, instalację grzewczą i system zabezpieczeń może wykonać tylko instalator, wykonywanie napraw instalacji elektrycznej i sprawdzanie skuteczności zerowania gniazd wyłącznie przez uprawnionego elektryka,
- Brak wymaganej ostrożności i odwrócenie uwagi podczas obsługi  
eliminacja: zakaz wkładania rąk w niebezpieczne i zabronione gorące miejsca kotła i podajnika oraz obsługa kotła bez środków ochrony indywidualnej (rękawic, okularów, nakrycia głowy), -zakaz eksploatacji kotła przy otwartych drzwiczkach lub pokrywach otworów i włączów.

## **16. GWARANCJA I WARUNKI UZNANIA ROSZCZEŃ REKLAMACYJNYCH**

- *Gwarancja obowiązuje na terytorium Rzeczypospolitej Polskiej. W przypadku użytkowania produktu poza granicami kraju należy wadliwy towar dostarczyć do producenta.*
- *Warunkiem udzielenia gwarancji jest posiadanie wypełnionej karty gwarancyjnej z potwierdzeniem przez instalatora (firmę dokonującą instalacji urządzenia) montażu kotła zgodnego z wymaganiami normy PN-91/B-02413 oraz dowodu zakupu.*
- *Termin udzielenia gwarancji liczony jest od daty zakupu kotła i wynosi:*
  - 60 miesięcy na szczelność wymiennika,
  - 12 miesięcy na grzałkę rozpalającą,
  - 24 miesiące na pozostałe elementy (podajnik, palnik, wentylator, sterownik itp.)
- *W okresie trwania gwarancji producent zapewnia bezpłatne usunięcie wady fizycznej w terminie:*
  - 14 dni od daty dokonania zgłoszenia, jeżeli usunięcie wady nie wymaga wymiany elementów konstrukcyjnych kotła,
  - 30 dni od daty dokonania zgłoszenia, jeżeli usunięcie wady wymaga wymiany elementów konstrukcyjnych kotła.
- *Aby maksymalnie skrócić czas naprawy producent zastrzega sobie prawo do zastąpienia elementu wadliwego elementem wolnym od wad o zużyciu odpowiednim do wadliwego elementu.*
- *Okres gwarancji wydłuża się o czas zgłoszenia reklamacji do czasu jej usunięcia.*
- *Gwarancją nie są objęte:*
  - elementy zużywające się typu: śruby, nakrętki, rączki, elementy uszczelniające i szuflada popielnika,
  - korozji elementów stalowych w obrębie czopucha powstałej w wyniku długotrwałej eksploatacji kotła przy temperaturze wody zasilającej poniżej 60<sup>o</sup> C,
  - zerwanie mechanicznego zabezpieczenia motoreduktora,
  - wady nieistotne nie mające wpływu na wartość użytkową kotła.
- *Producent nie ponosi odpowiedzialności za:*
  - niewłaściwy dobór kotła do wielkości ogrzewanych powierzchni,
  - zużycie paliwa niespełniające oczekiwań użytkownika (nominalne zużycie dla mocy minimalnej i maksymalnej podane jest w sprawozdaniach z badań przeprowadzonych w laboratorium badawczym),
- *W przypadku reklamowania nieprawidłowego spalania, zasmolenia, wydobywania się dymu przez drzwiczki do zgłoszenia reklamacyjnego należy bezwzględnie dołączyć ekspertyzę kominiarską stwierdzającą spełnienie przez przewód kominowy wszystkich warunków określonych dla danej mocy kotła,*
- *Gwarancja przestaje obowiązywać w przypadku niestosowania się do zaleceń zawartych instrukcji a w szczególności :*
  - *.wadliwego montażu przez osobę nieuprawnioną niezgodnego z wymaganiami normy PN-9/B-02413*
  - *zastosowania do zasilania wody o nieprawidłowej twardości (przepalenie blach paleniska w wyniku nagromadzenia się kamienia kotłowego),*
  - *pracy kotła przy braku właściwego ciągu kominowego lub niewłaściwie dobranej mocy kotła,*
  - *szkód wynikłych z zaniku napięcia zasilającego i niewłaściwego transportu.*
  - *dokonywania samodzielnej, nieprawidłowej naprawy.*

**W razie nieuzasadnionej reklamacji ( niewłaściwe podłączenie kotła, nieprawidłowy ciąg kominowy, paliwo złej jakości, nieprawidłowa wentylacja kotłowni, zanieczyszczony kocioł) użytkownik ponosi koszty dojazdu serwisu.**

# KARTA GWARANCYJNA

## POTWIERDZENIE MONTAŻU I ZABEZPIECZENIA KOTŁA wg PN-91/B-02413

Typ kotła: *FENIKS UNI BIO 13 18 24*

Nr fabryczny: .....

Rok budowy: .....

### INSTALATOR:

Nazwa firmy:.....

Imię i nazwisko instalatora:.....

Ja niżej podpisany oświadczam z pełną odpowiedzialnością, iż wyżej wymieniony kocioł został zainstalowany do prawidłowo wykonanej instalacji c.o. i zabezpieczony w układzie systemu otwartego zgodnie z normą :

### PN-91/B-02413 „Zabezpieczenia instalacji ogrzewań wodnych systemu otwartego”

i został wyposażony w podstawowe elementy zabezpieczeń:

- otwarte naczynie wzbiorcze o wymaganej pojemności zabezpieczone przed zamarznięciem,
- rury zabezpieczające oraz rurę przelewową i odpowietrzającą o średnicach wg mocy cieplnej kotła bez armatury odcinającej i przewężeń.

.....

Podpis i pieczęć instalatora

### UŻYTKOWNIK:

Imię i nazwisko:.....

Adres/telefon:.....

Oświadczam, iż zapoznałem się z instrukcją obsługi i warunkami gwarancji

Podpis użytkownika

Brzezina 76  
49-300 Brzeg

## **DEKLARACJA ZGODNOŚCI**

*Podpisując się na niniejszym dokumencie deklarujemy z pełną odpowiedzialnością, że kotły FENIKS UNI BIO 13/18/24 na paliwa stałe z automatycznym podawaniem paliwa, wodne, niskotemperaturowe wyprodukowane przez naszą firmę, do których odnosi się przedmiotowa deklaracja spełniają wymagania poniższych dyrektyw UE, aktów prawnych, przepisów i norm:*

**Dyrektywa 2006/42/WE – Bezpieczeństwo Maszyn**

**Dyrektywa 2014/35/EU - Urządzenia elektryczne niskonapięciowe**

**Dyrektywa 2014/30/EU- Kompatybilności elektromagnetycznej**

*spełnia wymagania art.4 pkt.3:*

**Dyrektywy 2014/68/EU - Urządzenia ciśnieniowe**

*w oparciu o przyjęte do oceny następujące normy:*

**PN-EN 303-5:2012, PN-EN 60335-2-102:2006, PN-EN 50581:2-13**

**Na kocioł naniesiono oznakowanie**



*Właściciel*

*Tomasz Mentel*